

Camila Centeno



SantaLuzia[®]

MANUAL DE INSTALAÇÃO

Clinicus

Rua Heriberto Effting,555
Braço do Norte - SC
CEP 88750 000
Fone +55 48 3651 1358
www.industriasantaluzia.com.br

Conteúdo

| | |
|---|---|
| 1. Materiais e ferramentas | 3 |
| 2. Antes de instalar | 3 |
| 3. Aplicação e fixação | 4 |
| 4. Emenda..... | 5 |
| 5. Acabamento..... | 5 |
| 6. AVISO IMPORTANTE AO CONSUMIDOR | 5 |



MANUAL DE INSTALAÇÃO**Rodapé Clinicus****1. Materiais e ferramentas**

- Metro ou trena;
- Serra de meia esquadria, 12" com 96 dentes, para perfil de alumínio;
- Super Adesivo Santa Luzia
- Calafetador Santa luzia
- Fita Dupla Face Santa Luzia
- Lápis.
- Estopa ou pano para limpeza.

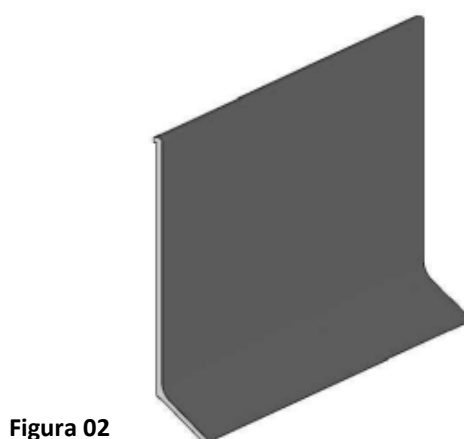
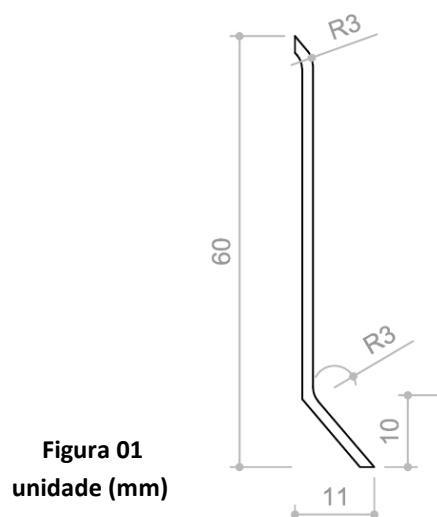
2. Antes de instalar

Armazene os perfis em local plano e liso, ao abrigo do sol. Verifique todo o material antes de instalar. Para um acabamento de melhor qualidade, deve-se seguir os passos descritos abaixo.

Modo de Instalação

Realize a limpeza de todo o tipo de entulho e/ou sujeira da parede a qual será instalado o Rodapé Clinicus. A superfície deverá ser plana, seca, sem caroços, estável e firme.

Abaixo encontram-se as dimensões do perfil vide figura 01.



3. Aplicação e fixação

Utilize o verso do perfil, que fica em contato com a parede propriamente dita, aplicando a fita dupla face Santa Luzia na vertical, com tiras de 4 cm de comprimento e distanciamento de 40 cm entre cada uma.

Na sequência aplicar cordões de **Super Adesivo Santa Luzia** entre as **Fita Dupla Face Santa Luzia**. Vide figura 03.

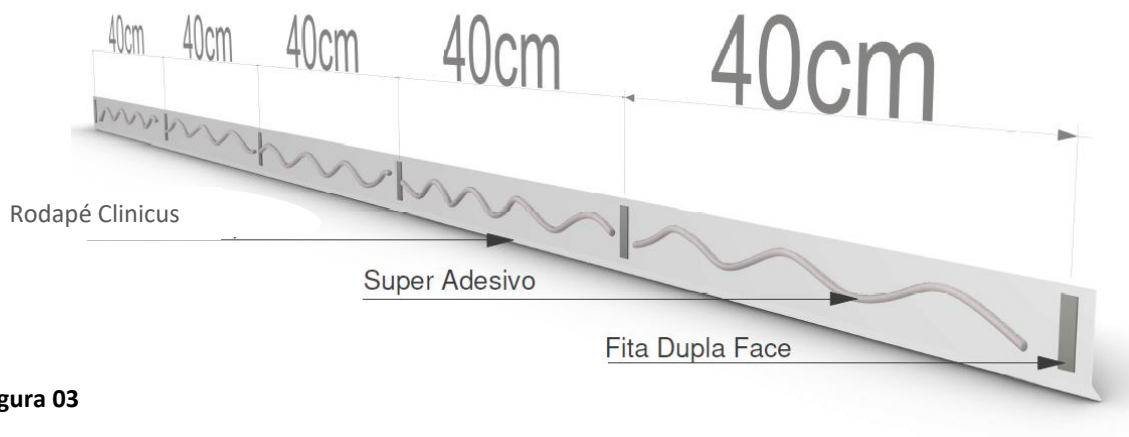


Figura 03



Figura 04

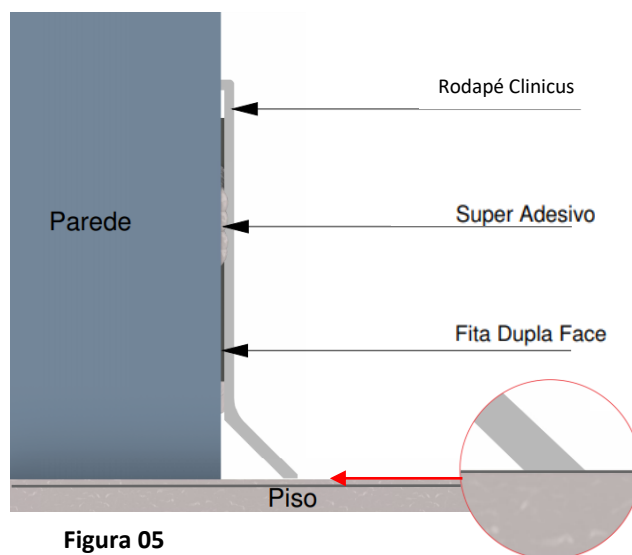


Figura 05

Detalhe A



4. Emenda.

O corte deverá ser de 90° na união entre as barras, de forma lenta e contínua para conseguir uma maior qualidade e minimizar possíveis aberturas nas emendas.

Para o acabamento nos cantos internos e externos, nas paredes, utilizar o corte de 45° para perfeito acabamento das junções conforme imagem 06.

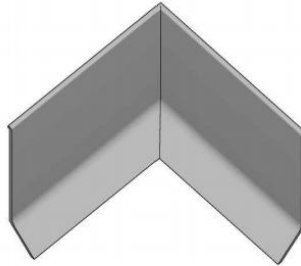


Figura 06

5. Acabamento

Para melhor acabamento nas junções e entre a parede, barras e os cantos, é indicado a aplicação do **Calafetador Santa Luzia**. A limpeza dos excessos dever ser feita com pano úmido antes do **Calafetador Santa Luzia** secar.

Os perfis de linha são fornecidos acabados, pintados em tinta eletrostática.

6. AVISO IMPORTANTE AO CONSUMIDOR

A Empresa Santa Luzia não se responsabiliza pela instalação do produto.

A Empresa Santa Luzia se dá ao direito de fazer atualizações e/ou alterações neste documento sem aviso prévio.

Para garantir a qualidade dos produtos Santa Luzia, é importante seguir as recomendações feitas nos manuais, que podem ser encontrados nas embalagens dos produtos e no nosso site (www.industriasantaluzia.com.br).

Para disseminar as práticas recomendadas, a Santa Luzia possui cursos gratuitos à disposição dos profissionais autônomos que atuam na área de prestação de serviços. Mas não possui instaladores empregados, credenciados ou autorizados de qualquer forma. Por isso, não se responsabiliza pela prestação de serviços de instalação, que é da inteira responsabilidade dos profissionais contratados.

Por essa razão, a Santa Luzia não autoriza a utilização de sua imagem, nome ou qualquer forma de uso de sua propriedade imaterial, em qualquer meio, para oferta de prestação de serviços por parte de instaladores autônomos.

Qualquer dúvida entre em contato conosco pelo telefone (SAC) +55 48 3651 1358 ou pelo e-mail (sac@industriasantaluzia.com.br).





 **SantaLuzia[®]**

**FICHA TÉCNICA
LINHA NEO**

Rua Heriberto Effting,555
Braço do Norte - SC
CEP 88750 000
Fone +55 48 3651 1358
www.industriasantaluzia.com.br

Conteúdo

| | |
|--|---|
| 1. Linhas de produto | 2 |
| 2. Identificação do Produto e da Empresa | 2 |
| 3. Características do Produto | 2 |
| 4. Detalhe técnico do perfil | 3 |
| 5. Acabamento e Aplicação de Tintas | 4 |
| 6. Apresentação, Embalagem e Armazenamento | 4 |
| 7. AVISO IMPORTANTE AO CONSUMIDOR | 4 |

Ficha Técnica – Linha NEO

1. Linhas de produto

Rodapé Inverso, Rodapé Inverso Curvo e Rodapé Clinicus.

2. Identificação do Produto e da Empresa

| | |
|--------------------|--|
| PRODUTO: | PERFIS DE ALUMÍNIO: RODAPÉS, CANTONEIRAS E TERMINAIS |
| COMPOSIÇÃO: | 100% Alumínio |
| ACABAMENTO: | Acabamento em tinta eletrostática com resina a base de poliéster |
| FUNÇÃO: | Elemento decorativo para acabamento de pisos/paredes, em ambientes internos. |
| EMPRESA: | Indústria e Comércio de Molduras Santa Luzia Ltda. |
| ENDEREÇO: | Rua Heriberto Effting, 555 – Braço do Norte /SC – CEP 88750 000 |
| TELEFONE: | +55 48 3651 1358 |
| E-MAIL | sac@industriasantaluzia.com.br |
| SITE: | www.industriasantaluzia.com.br |

3. Características do Produto

3.1. Dilatação Térmica

Os produtos de alumínio da Santa Luzia têm uma dilatação térmica aproximada de 0,1% para uma variação de temperatura de 25 °C.

3.2. Absorção de água

Este produto não possui a característica de absorção de água.

3.3. Propagação de chama e densidade óptica de fumaça

Este produto não possui característica de propagar fogo/fumaça.

3.4. Exposição a Ambientes Litorâneos (ambientes internos).

Os perfis de alumínio de Coleção NEO não apresentam nenhum tipo de alteração quando expostos as condições de ambientes litorâneos, ou seja, são indicados para a utilização nestes locais.

3.5. Resistência a Produtos de Limpeza

Os produtos de limpeza indicados são: detergente neutro (diluídos em água acima de 50%). A limpeza dos produtos deve ser feita com o auxílio de tecido ou esponja macia.

Obs.: Os testes de limpeza realizados para a elaboração da ficha técnica foram feitos em perfis com acabamentos de linha.

3.6. Resistência a Pragas

Pragas como cupins, brocas e outros insetos não se alimentam deste produto.

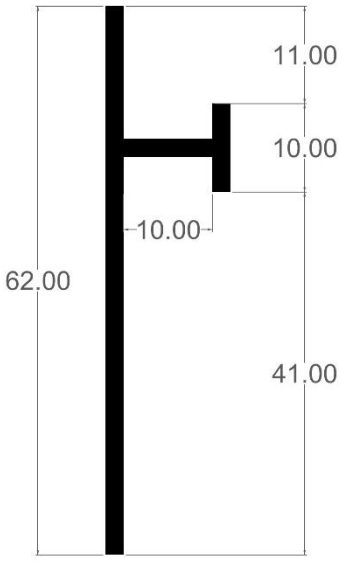
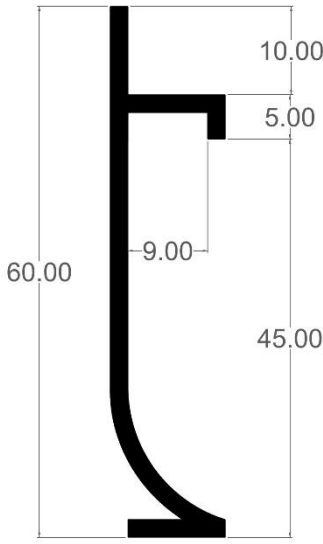
3.7. Ambientes de Aplicação

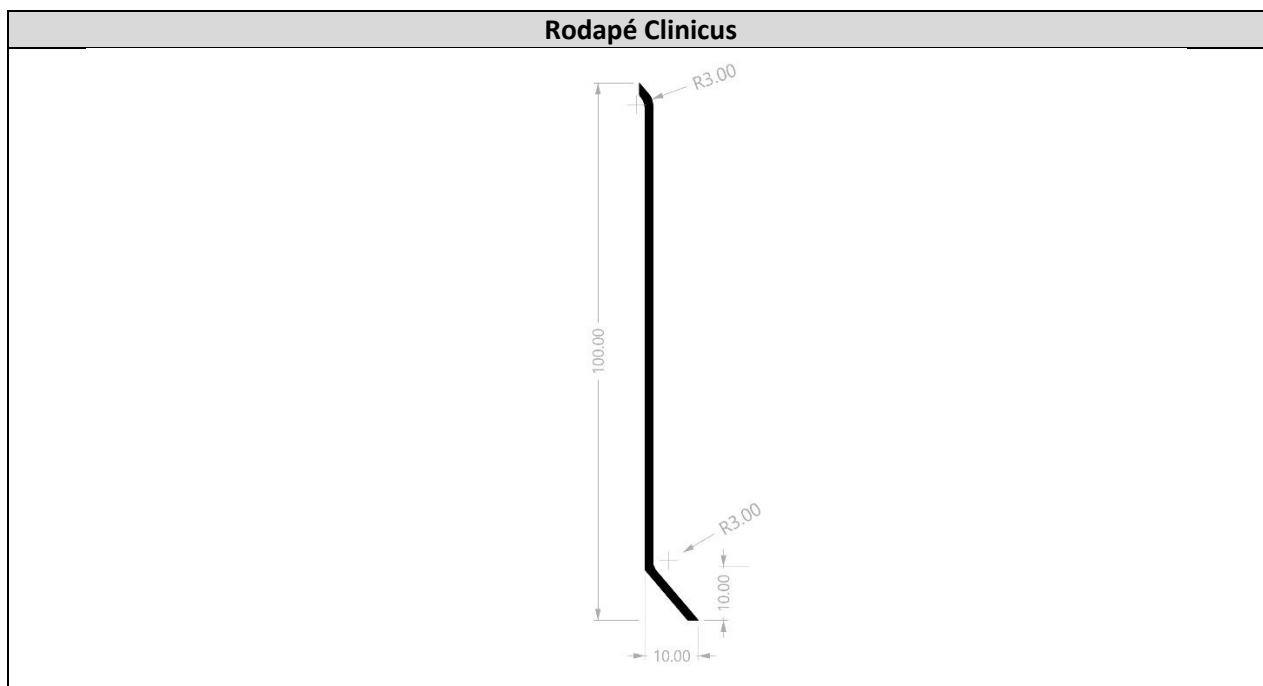
Os produtos são indicados para áreas externas e internas.

Este produto pode ser utilizado em ambientes úmidos, pois o mesmo não sofre alterações quando exposto a umidade, conforme apresentado no item 3.2.

A aplicação destes produtos é indicada para ambientes com temperatura inferior a 50°C, lembrando que qualquer variação de temperatura submeterá os produtos a uma dilatação térmica conforme apresentado no item 3.1 deste documento.

4. Detalhe técnico do perfil

| Rodapé Inverso NEO | Rodapé Inverso Curvo NEO |
|---|---|
|  | <p data-bbox="970 1099 1273 1128">Obs: Utilizar Led de 8mm</p>  |



5. Acabamento e Aplicação de Tintas

Os perfis de linha são fornecidos acabados, pintados em tinta eletrostática.

6. Apresentação, Embalagem e Armazenamento

- Os produtos são apresentados em embalagem individuais, embaladas com plástico em caixas de papelão. Cada embalagem contém a referência do produto e instruções de instalação.
- O armazenamento deve ser feito na vertical, a fim de não provocar a envergadura dos perfis.

7. AVISO IMPORTANTE AO CONSUMIDOR

Produto instalado é considerado produto aceito!

A Empresa Santa Luzia não se responsabiliza pela instalação do produto.

A Empresa Santa Luzia se dá ao direito de fazer atualizações e/ou alterações neste documento sem aviso prévio.

Para garantir a qualidade dos produtos Santa Luzia, é importante seguir as recomendações feitas nos manuais, que podem ser encontrados nas embalagens dos produtos e no nosso site (www.industriasantaluzia.com.br).

Para disseminar as práticas recomendadas, a Santa Luzia possui cursos gratuitos à disposição dos profissionais autônomos que atuam na área de prestação de serviços. Mas não possui instaladores empregados, credenciados ou autorizados de qualquer forma. Por isso não se responsabiliza pela prestação de serviços de instalação, que é da inteira responsabilidade dos profissionais contratados.

Por essa razão, a Santa Luzia não autoriza a utilização de sua imagem, nome ou qualquer forma de uso de sua propriedade imaterial, em qualquer meio, para oferta de prestação de serviços por parte de instaladores autônomos.

Qualquer dúvida entre em contato conosco pelo telefone que está na assinatura do e-mail, ou pelo e-mail (sac@industriasantaluzia.com.br).





SantaLuzia[®]

LINHA NEO

TERMO DE GARANTIA

Rua Heriberto Effting,555
Braço do Norte - SC
CEP 88750 000
Fone +55 48 3651 1358
www.industriasantaluzia.com.br

Conteúdo

| | |
|--|---|
| Termo de Garantia..... | 2 |
| 1. Linha de Produtos | 2 |
| 2. Inspeção Visual: | 2 |
| 3. Defeito de Fabricação – Anterior a instalação | 2 |
| 4. Defeito de fabricação – Após a instalação..... | 2 |
| 5. AVISO IMPORTANTE AO CONSUMIDOR..... | 3 |

Termo de Garantia

1. Linha de Produtos

O termo de garantia abaixo está relacionado aos perfis de alumínio, RODAPÉ INVERSO, RODAPÉ INVERSO CURVO e RODAPÉ CLINICUS com acabamento final. (Acabamento em tinta eletrostática com resina a base de poliéster).

Para ter direito a garantia, o consumidor deverá seguir criteriosamente todas as recomendações contidas no manual de instalação, disponível no site da Santa Luzia (www.industriasantaluzia.com.br)

2. Inspeção Visual:

Recomenda-se veementemente que no momento da abertura da embalagem, seja feita uma inspeção visual em todos os produtos.

3. Defeito de Fabricação – Anterior a instalação

3.1. A garantia de fábrica cobre os seguintes itens expostos abaixo:

- ✓ Variação de tonalidade da pintura em uma mesma barra e entre barras de mesmo lote;
- ✓ Amarelamento da pintura*;
- ✓ Barras com tamanho menor do que o especificado na Nota Fiscal.

Para todos os itens expostos acima no item 3.1, a **Santa Luzia** proporcionará aos seus clientes a garantia. A **Santa Luzia** deve ser contatada em até 48 horas, a ser contada a partir da data de emissão da Nota Fiscal de compra do produto.

4. Defeito de fabricação – Após a instalação.

4.1. A garantia de fábrica cobre os seguintes itens expostos abaixo:

- ✓ Deslocamento/descolamento da tinta original de fábrica;
- ✓ Amarelamento da pintura*.

* A **garantia** é fornecida para amarelamento comprovado, superior a 30%, em comparação com a amostra de fábrica, dentro do período de 5 anos, em locais onde não existe a incidência direta da luz solar. A comprovação da variação de coloração será realizada pelo Instituto Nacional de Tecnologia (INT).

4.2. A garantia de fábrica **NÃO** cobre os seguintes itens expostos abaixo:

- ✗ Instalação diferente da recomendada pelo manual de instalação do fabricante disponível no site da empresa;
- ✗ Perda de brilho do acabamento;
- ✗ Mal uso do produto;
- ✗ Manutenção diferente da recomendada na ficha técnica;
- ✗ Pintura realizada pelo cliente;
- ✗ Variação dimensional devido à flutuação de temperatura (dilatação);
- ✗ Assentamento inapropriado devido a pisos e paredes desalinhadas/irregulares;
- ✗ Diferença de acabamento entre amostras e produto;
- ✗ Utilização dos perfis em ambiente externo;
- ✗ Adesão de fita na superfície com acabamento final de fábrica, para a realização de pintura ou outra atividade qualquer.

OBS 1: Poderá ocorrer variação de tonalidade de acabamento final entre lotes distintos para um mesmo produto, não ensejando garantia de fábrica.

Para todos os itens expostos no item 3.1, a Santa Luzia proporcionará aos seus clientes a garantia de 05 anos. O prazo de 05 anos será contado a partir da data de emissão da Nota Fiscal de compra do produto.

A garantia dos produtos para o item 4.1, será fornecida para instalações que cumpram todas as recomendações apresentadas no manual de instalação. A Santa Luzia não se responsabiliza pela instalação do produto.

5. AVISO IMPORTANTE AO CONSUMIDOR

Produto instalado é considerado produto aceito!

A Empresa Santa Luzia não se responsabiliza pela instalação do produto. A Empresa Santa Luzia se dá ao direito de fazer atualizações e/ou alterações neste documento sem aviso prévio. Para garantir a qualidade dos produtos Santa Luzia, é importante seguir as recomendações feitas nos manuais, que podem ser encontrados nas embalagens dos produtos e no nosso site (www.industriasantaluzia.com.br). Para disseminar as práticas recomendadas, a Santa Luzia possui cursos gratuitos à disposição dos profissionais autônomos que atuam na área de prestação de serviços. Mas não possui instaladores empregados, credenciados ou autorizados de qualquer forma. Por isso, não se responsabiliza pela prestação de serviços de instalação, que é da inteira responsabilidade dos profissionais contratados. Por essa razão, a Santa Luzia não autoriza a utilização de sua imagem, nome ou qualquer forma de uso de sua propriedade imaterial, em qualquer meio, para oferta de prestação de serviços por parte de instaladores autônomos. Qualquer dúvida entre em contato conosco pelo telefone que está na assinatura do e-mail, ou pelo e-mail (sac@industriasantaluzia.com.br).